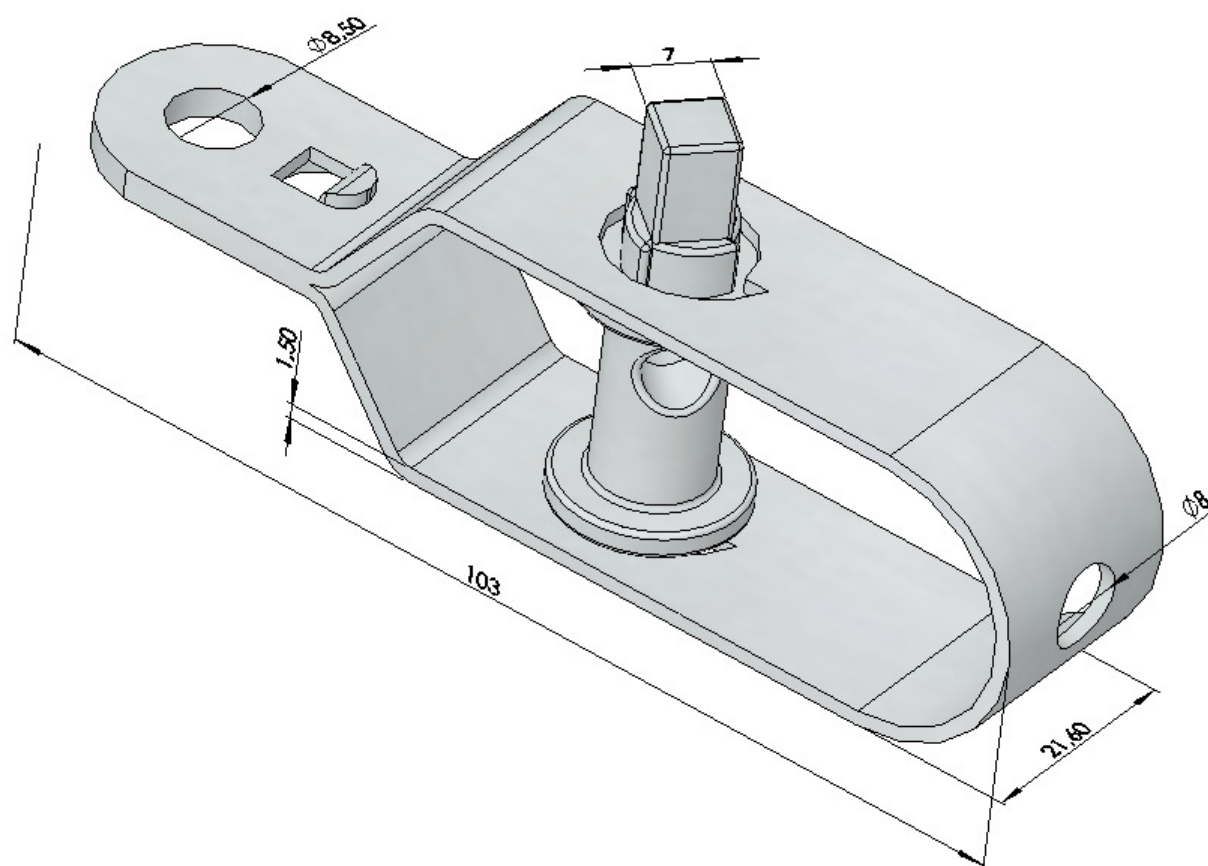


Ref. **CETEN103CAVG**
Peso Neto 79.9 Grs.
Tensor de 1,5 x 21.6 x 103
cincado

Ref. **CETEN103CAOG**
Peso Neto 86.05 Grs.
Tensor de 1,5 x 21.6 x 103
galvanizado



HERRAJES SAIZ, S.L.

Polígono Industrial Villalonquéjar C/ Merindad de Castilla la vieja N° 14 09001
BURGOS-ESPAÑA Tel. 947298353 Fax 947298388 www.herrajessaiz.com
herrajessaiz@herrajessaiz.com

