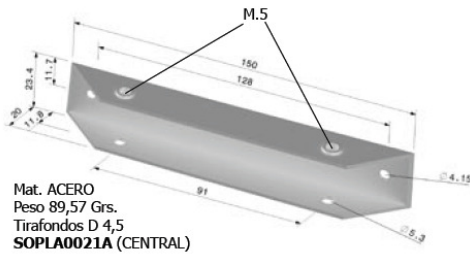
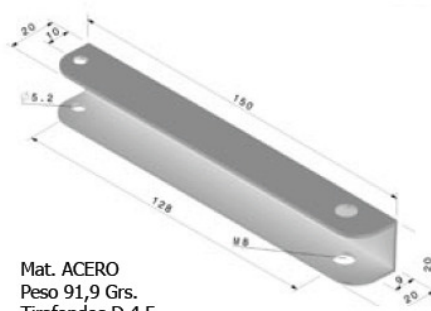


SOPORTES PARA LAVABOS



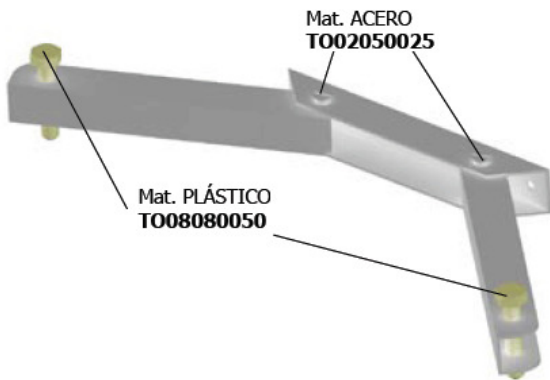
Mat. ACERO
Peso 89,57 Grs.
Tirafondos D 4,5
SOPLA0021A (CENTRAL)



Mat. ACERO
Peso 91,9 Grs.
Tirafondos D 4,5
SOPLA0022A (LATERAL)

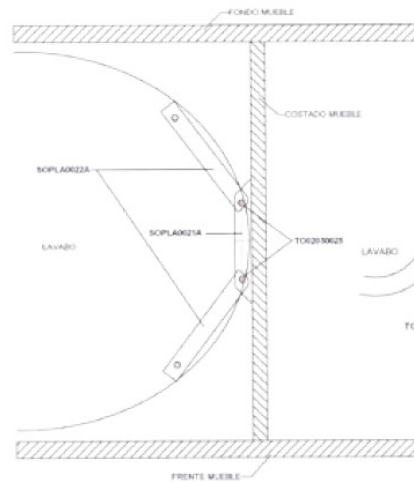


Ref. **SOPLA0022B**
Material Acero
Peso 154,90 grs.

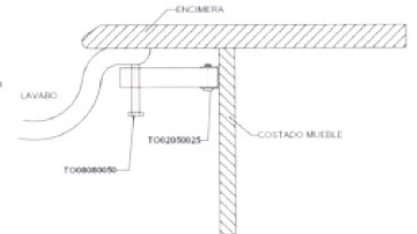


Mat. PLÁSTICO
T008080050

Mat. ACERO
T002050025



MONTAJE



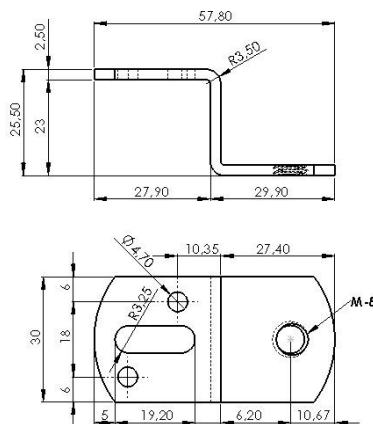
Conjuntos :

Mat. ACERO

Tirafondos D 4.5

SOPLA002CA (1 SOPLA0021A + 2 SOPLA0022A) Peso 288,41 Grs.

SOPLA002CB (1 SOPLA0021A + 2 SOPLA0022B) Peso 420,10 Grs.



Mat. ACERO
Peso 19,60 Grs.
Tirafondo D4,5
SOPLA0041A



HERRAJES SAIZ, S.L.