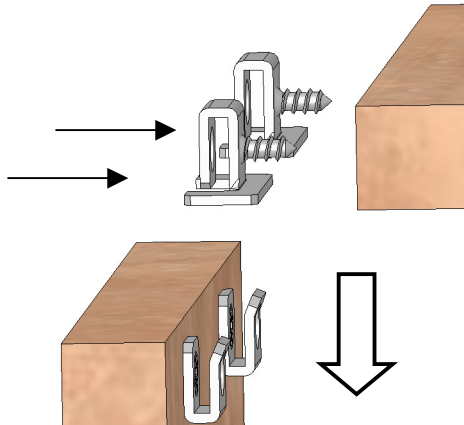
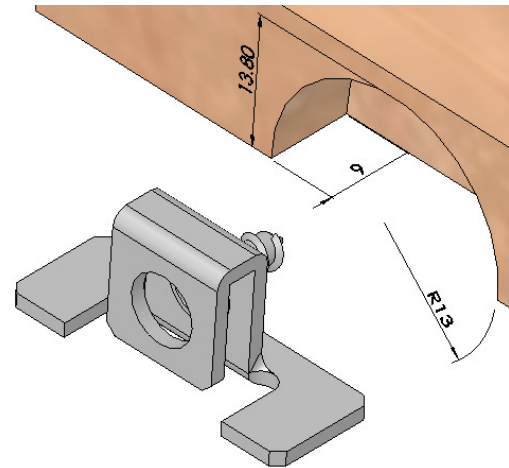
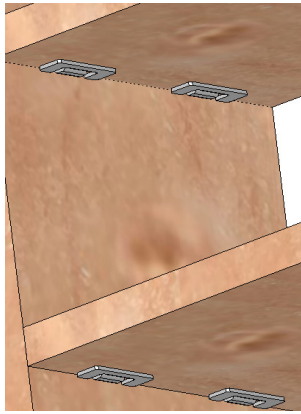
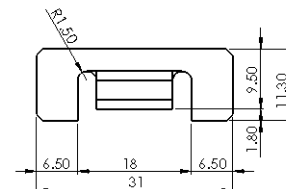
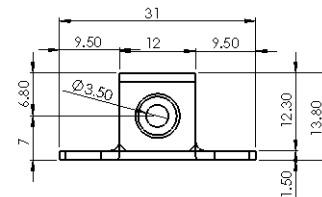
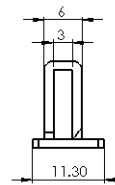
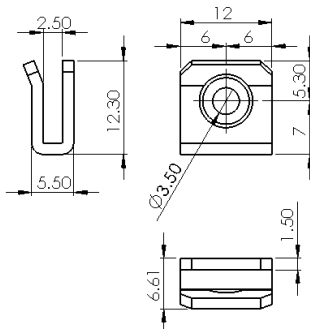
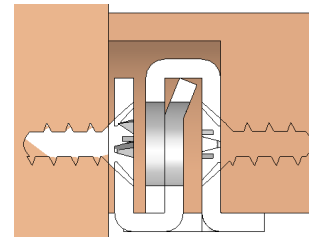


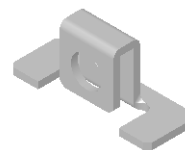
SOPORTE BALDA RETRACTIL REF. SOPBA002CAVG



SECCIÓN:



Ref. **SOPBA0022A**
Material ACERO
Peso 2.90 Grs.
Tirafondo D3,5



Ref. **SOPBA0021A**
Material ACERO
Peso 5.42 Grs.
Tirafondo D3,5

- Requiere una cajera frontal a la balda con **fresa de Ø 26** , con una **altura de 13,80 mm** y una **profundidad de 9 mm**.
- Permite un **desplazamiento de 3 mm hacia delante** y **otros 3 mm hacia atrás** para absorber los posibles errores en el mecanizado de la balda.
- La pieza que se coloca en la balda permite **tapar** las posibles **irregularidades** del mecanizado.
- **Atrae la balda hacia los costados del mueble**, cuando es montada.
- **Sustituye a las excéntricas** mejorando su resistencia a la rotura, apoyando en la parte baja de la balda sobre la parte plana de la pieza. **Sencillo montaje/desmontaje** con una ligera presión hacia abajo/arriba.

