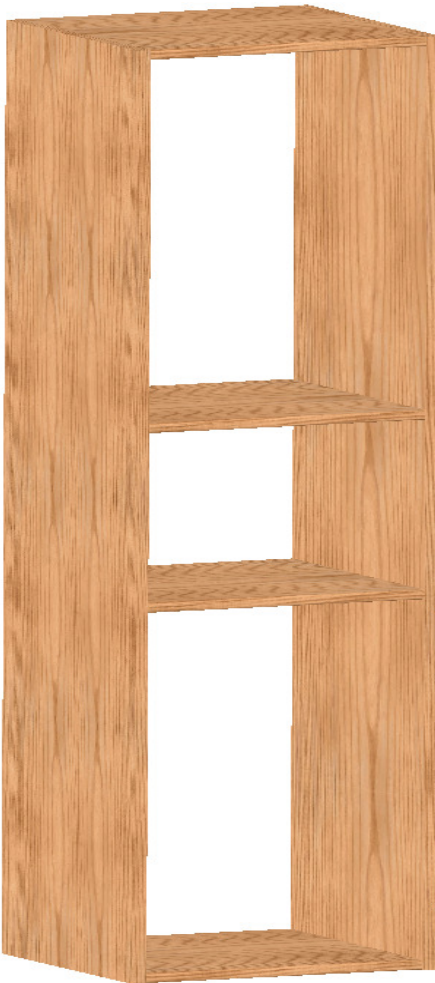
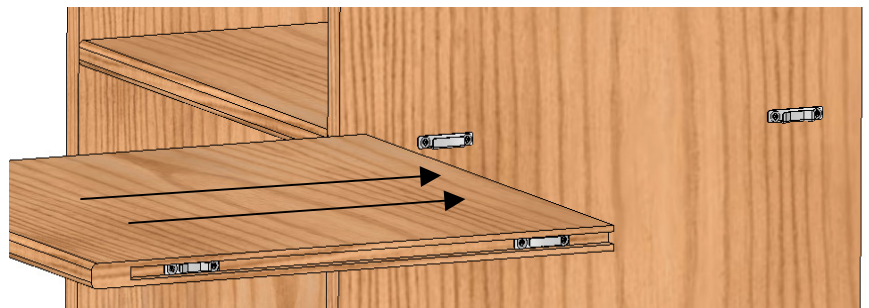
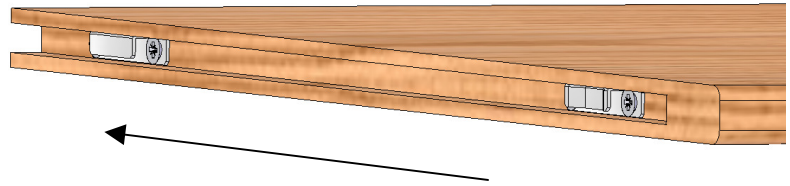


**SOPORTE DE BALDA OCULTO SOPBA005CAOG ( MONTAJE MUY SENCILLO)**

**VISTA GENERAL:**

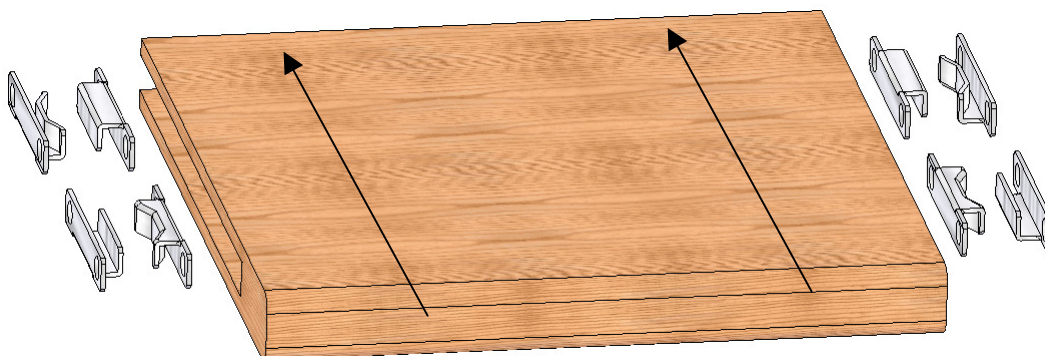


**VISTA EN DETALLE:**



**POSICIÓN MONTAJE**

**POSICIÓN MONTAJE**



**HERRAJES SAIZ, S.L.**

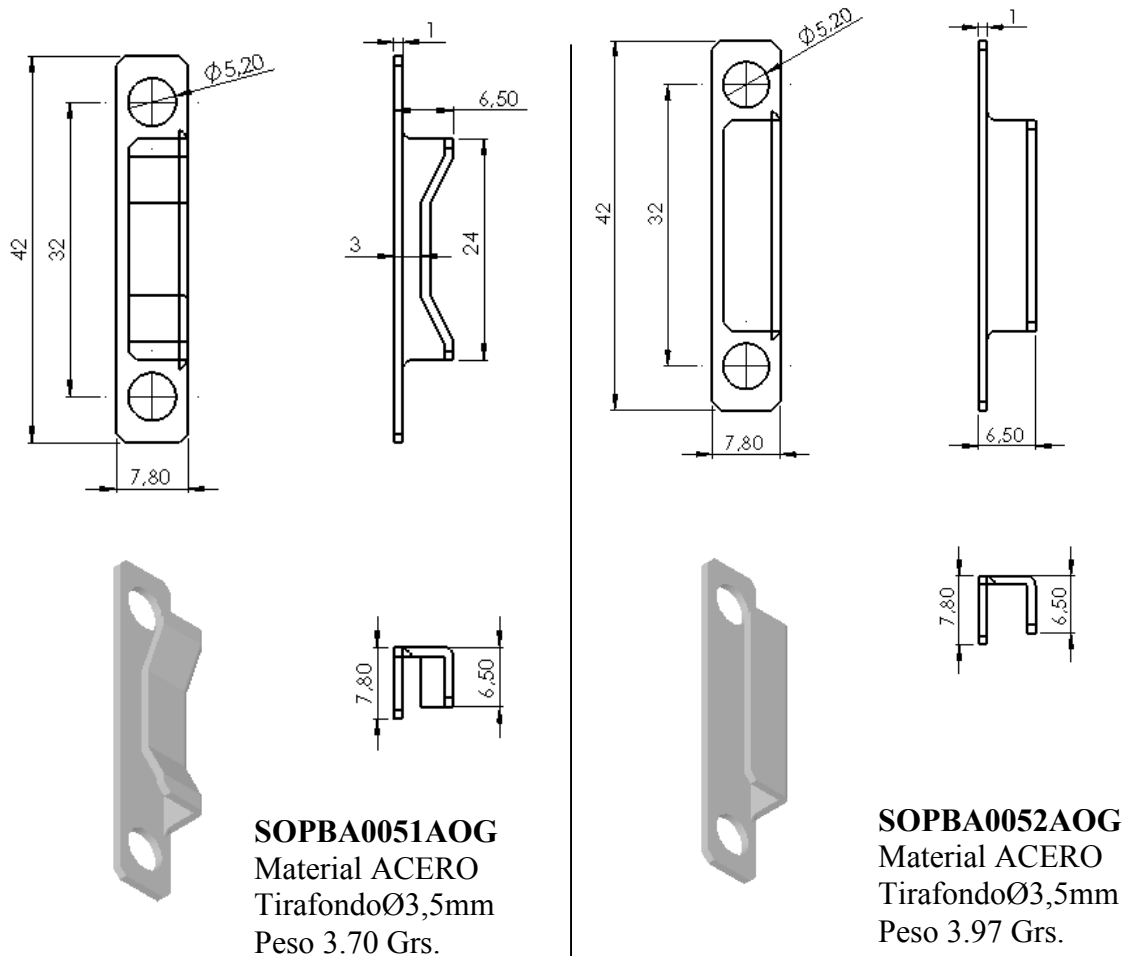
Polígono Industrial Villalonquéjar C/ Merindad de Castilla la vieja N° 14  
09001 BURGOS-ESPAÑA Tel. 947298353 Fax 947298388

[www.herrajessaiz.com](http://www.herrajessaiz.com) [herrajessaiz@herrajessaiz.com](mailto:herrajessaiz@herrajessaiz.com)



PATENTADO

## SOPORTE DE BALDA OCULTO SOPBA005CAOG ( MONTAJE MUY SENCILLO)



-Requiere un **mecanizado** en la balda de **9.8 mm de profundidad** y al menos **8 mm de altura**.

-La principal ventaja es que su **montaje es muy rápido** y una vez colocadas las piezas puede ensamblarse el mueble sin herramientas, **simplemente empujando con las manos**. La pieza **tira de costados y arma la estructura del mueble**.

-Necesita seguir un **orden de colocación** de las piezas específico ( ver **detalle de montaje** ) se colocarán **en la balda** las piezas con la parte del **enganche hacia abajo**, situando los **machos (SOPBA0051AOG)** en la **parte anterior de la balda**, y las **hembras (SOPBA0052AOG)** en la **parte posterior**, en los laterales se colocarán de forma opuesta, con la parte del enganche hacia arriba y de forma inversa a la colocada en la balda ( las hembras SOPBA0052AOG en la parte anterior, y los machos SOPBA0051AOG en la parte posterior).

-El **ensamblaje** se hace de forma perpendicular a los laterales de la estantería, de adelante hacia atrás según indican las flechas de la página anterior.

-Las **baldas** se pueden **desmontar independientemente** del resto y el **montaje es totalmente oculto**.

### **HERRAJES SAIZ, S.L.**

Polígono Industrial Villalonquéjar C/ Merindad de Castilla la vieja N° 14 09001  
BURGOS-ESPAÑA Tel. 947298353 Fax 947298388

[www.herrajessaiz.com](http://www.herrajessaiz.com) [herrajessaiz@herrajessaiz.com](mailto:herrajessaiz@herrajessaiz.com)



PATENTADO