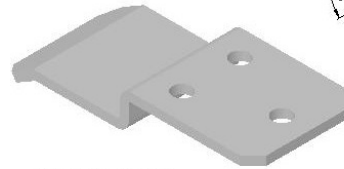
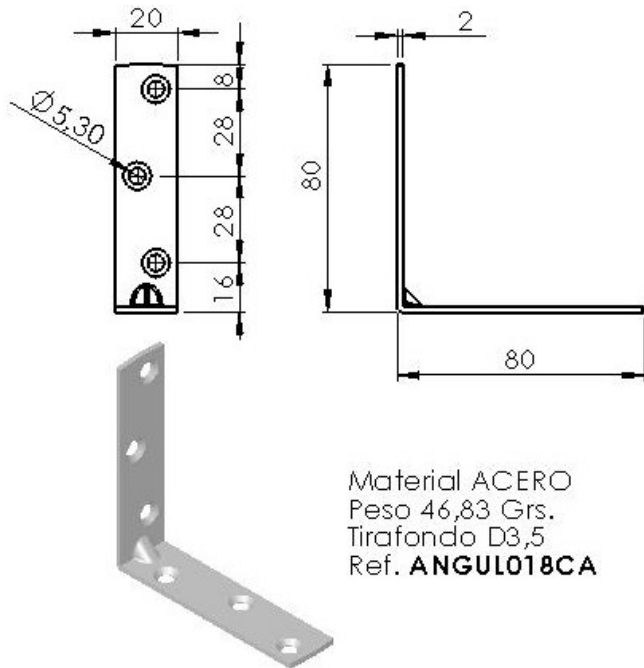
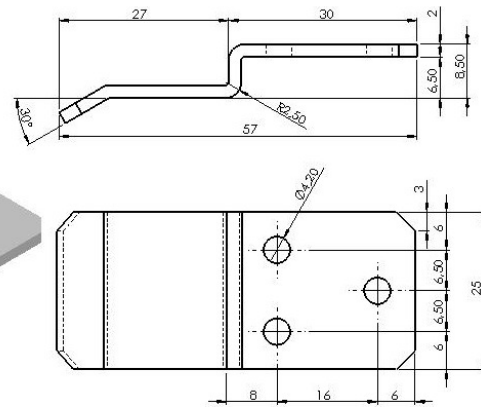


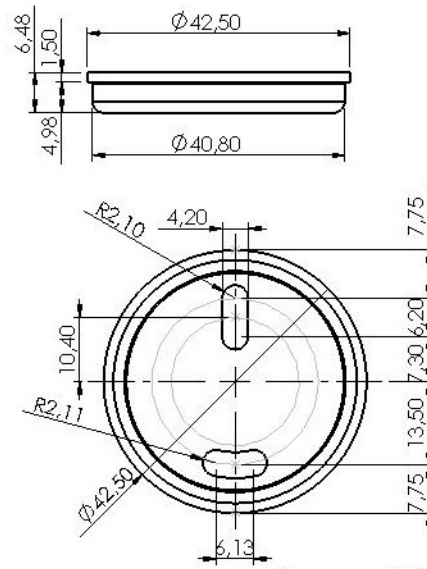
Material ACERO  
Peso 140,80 Grs.  
Tirafondo D4,5  
**ANGULO68CA**



Material ACERO  
Peso Neto 23 Grs.  
Tirafondo D4  
**APOTA001CA**



Material ACERO  
Peso 46,83 Grs.  
Tirafondo D3,5  
Ref. **ANGULO18CA**



**Espesor 1.5mm**

Material ACERO  
Peso 17,8 Grs.  
Tirafondos D4  
**COLGA0281A**



**HERRAJES SAIZ, S.L.**