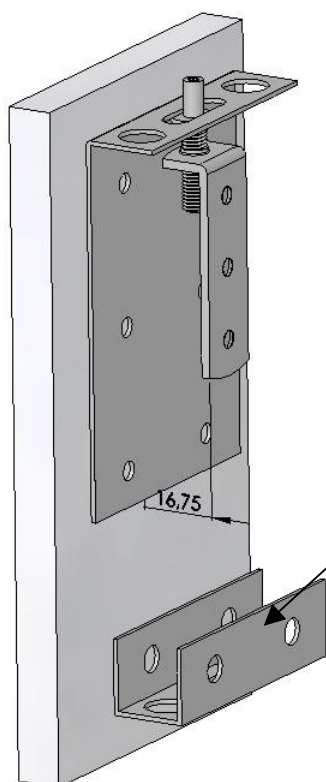




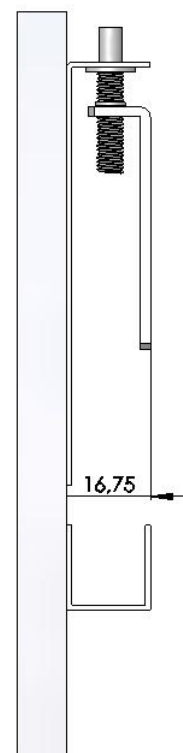
## MONTAJE



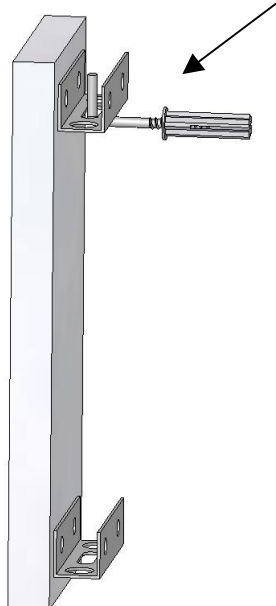
Ref. COLGA055CAOG (Peso = 60,89 Grs)  
(COLGA0171CVG + COLGA0551AOG + TO16501029VG)

Ref. COLGA055CBOG (Peso = 89.564 Grs)  
(COLGA0171CVG + COLGA0551BOG + TO16501029VG)

Ref. COLGA0552AOG  
Peso 20 Grs

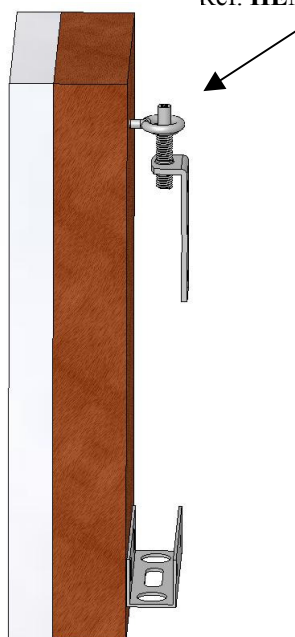


Ref. TACO208030AG



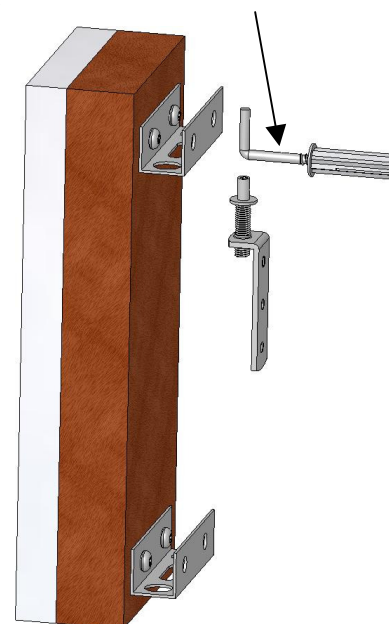
**PEGADO AL ESPEJO**

Ref. HEMB301227VG



**ATORNILLADO AL MARCO MADERA**

Ref. ALCA351745VG



**HERRAJES SAIZ, S.L.**

Polígono Industrial Villalonquéjar C/ Merindad de Castilla la vieja Nº 14 09001 BURGOS-ESPAÑA  
Tel. 947298353 Fax 947298388 [www.herrajessaiz.com](http://www.herrajessaiz.com) [herrajessaiz@herrajessaiz.com](mailto:herrajessaiz@herrajessaiz.com)