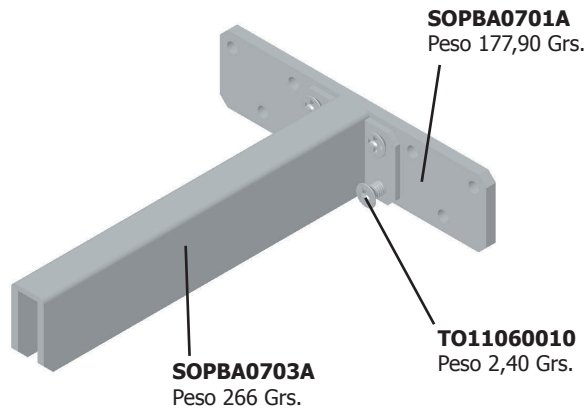


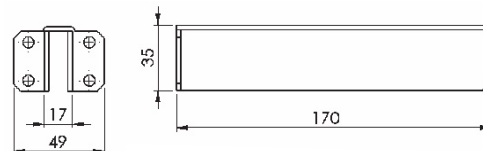
## SOPORTE DE BALDA ATAMBORADA



### ELEMENTO SENCILLO:

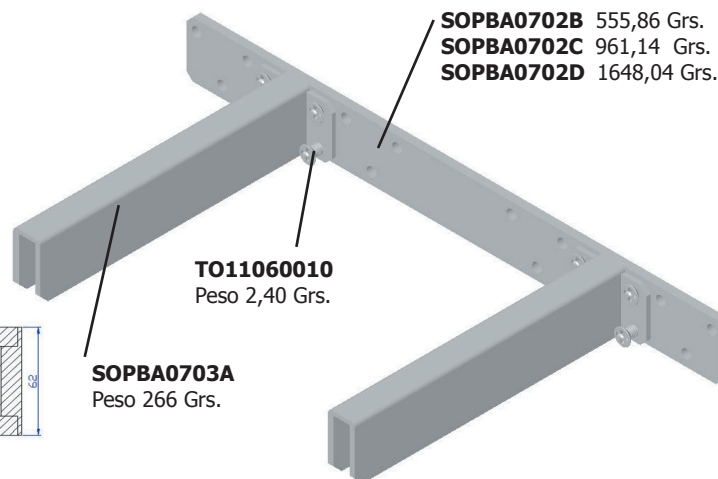
**SOPBA070CA** = 1 SOPBA071A + 1 SOPBA0703A + 4 TO11060010

- Pletina a pared de 5 x 35 x 140 (Ref. SOPBA0701A)
- Dimensión entre ejes de brazos variable (Ref. brazos SOPBA0703A).

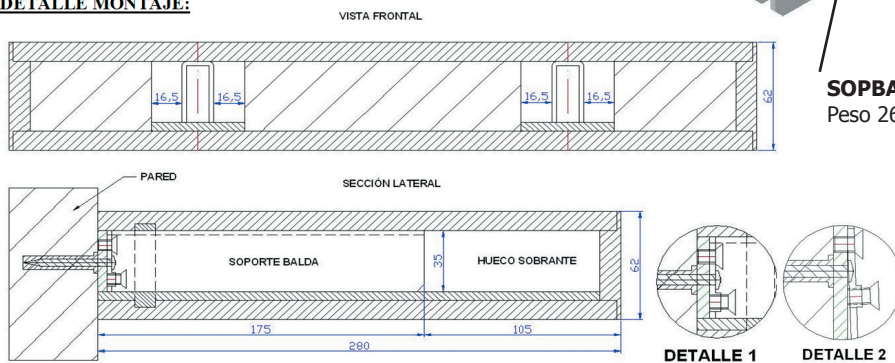


### DOS ELEMENTOS:

**SOPBA070CB** = 2 SOPBA0703A + 8 TO11060010 + 1 SOPBA0702B  
**SOPBA070CC** = 2 SOPBA0703A + 8 TO11060010 + 1 SOPBA0702C  
**SOPBA070CD** = 2 SOPBA0703A + 8 TO11060010 + 1 SOPBA0702D



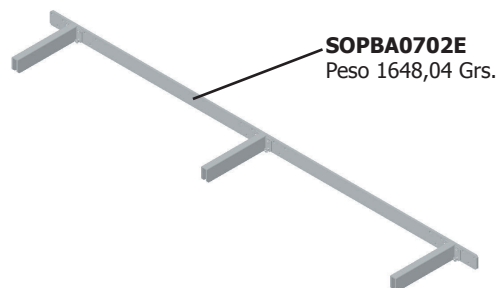
### DETALLE MONTAJE:



\* Los dos tornillos superiores fijan los brazos a la pletina, y los dos inferiores regulan levantando la balda si se ha quedado caída. (ver Detalle 1 y 2)

### TRES ELEMENTOS:

**SOPBA070CE** = 3 SOPBA0703A + 12 TO11060010 + 1 SOPBA0702E



REFERENCIA CONJUNTOS	Número de Brazos	SEPARACIÓN BRAZOS (mm)	SEPARACIÓN PLETINAS (mm)	LARGO PLETINAS (mm)	BALDA MÍNIMA (mm)	BALDA MÁXIMA (mm)	Peso (gramos)
<b>SOPBA070CA</b>	<b>1</b>	-	-	140	194	300	453,5 Grs.
<b>SOPBA070CA</b>	<b>2</b>	166	26	(2) 140	360	500	907,00 Grs.
<b>SOPBA070CA</b>	<b>2</b>	300	160	(2) 140	494	700	907,00 Grs.
<b>SOPBA070CB</b>	<b>2</b>	285	-	425	479	700	1107,06 Grs.
<b>SOPBA070CC</b>	<b>2</b>	580	-	720	774	1000	1512,34 Grs.
<b>SOPBA070CD</b>	<b>2</b>	1080	-	1220	1270	1500	2204,20 Grs.
<b>SOPBA070CE</b>	<b>3</b>	540	-	1220	1270	1500	2474,84 Grs.

